

ProThermetic Sprint Sklopný kotel, 150L, PL, AutoFill, Sprcha, volně stojící

POL. #: _____

MODEL #: _____

PROJEKT # _____

SIS # _____

AIA # _____

**586920 (PBOT15GDSC)**KOTEL SKLOPNÝ 150L, PL,
AUTO PLNĚNÍ SV/TV S
OTOČNÝM RAMÍNKEM,
SPRCHA, VČ. ZADNÍCH
KRYCÍCH PANELŮ, VOLNĚ
STOJÍCÍ, H90**586945 (PBOT15GQCS)**KOTEL SKLOPNÝ 150L, PL,
AUTO PLNĚNÍ SV/TV S
RAMÍNKEM, SPRCHA, VČ.
ZADNÍCH PANELŮ, VOLNĚ
STOJÍCÍ, H=1000, V=700,
LÍMEC

Zkrácená specifikace

Položka č. _____

Celonerezová vnitřní konstrukce z AISI304. Hlubokotažená vana vyrobená z kyselinovzdorné nerez oceli AISI316. Izolované a vyvážené víko. Motorové sklápění s proměnlivou rychlostí sklápění. Úhel sklápění větší než 90° umožňuje úplné vyprázdnění a pohodlné čištění. Robustní hořáky s elektronickým zapalováním a monitorováním. Uzavřený nepřímý ohřev pomocí boosteru (integrovaného bojleru) zajišťuje vyhřívání duplikátoru pomocí saturované páry o max. teplotě až 125°C a max. tlaku v duplikátoru 1,5bar. Teplotní rozsah: 50°-110°C. Automatický odvodušňovací systém s bezpečnostním ventilem. Bezpečnostní ventil zabraňuje přetlaku páry a bezpečnostní termostat chrání před nízkou hladinou vody v dvojitěm plášti. Ovládaní TouchControl - DOTYKOVÝ PANEL, více jak 20 jazyků vč. češtiny. GUIDED COOKING SYSTÉM snadno vede uživatele během vícefázových receptů. Možnost vícefázového programování, ukládání receptů, automatické programy. USB konektivita. Speciální funkce SOFT pro jemné a mléčné pokrmy, které mají tendenci se napalovat. Vestavěné teplotní senzory pro přesnou kontrolu procesu vaření. Konfigurace stroje včetně otočného ramene s automatickým plněním SV/TV, navinovací sprchy a zadních krycích panelů. Špičková ochrana proti průniku vody IPX6. Instalace: samostatně stojící v prostoru nebo u zdi. Možnosti instalace: určeno pro instalaci na hygienický stavební sokl o výšce 200mm nebo nerezový sokl či nohy (není součástí - viz. extra příslušenství). Vyhrazený model vč. zadního límce jako standard. Možnost konektivity.

Hlavní funkce a vlastnosti

- Kotel je vhodný k vaření, vaření v páře, pošírování nebo dušení všech druhů potravin.
- Dodávka včetně:
 - otočného ramena s automatickým plněním SV/TV
 - navinovací sprchy
 - zadních krycích panelů
 - C-board (zadní límce u vybraných modelů)
- Přesné motorové sklápění s variabilní rychlostí a funkcí SOFT STOP. Úhel vyklápění větší než 90° pro dokonalé vyklopení pánve a snadné čištění.
- Kotel je ohříván vč. bočních stran, tj. v celé jeho výšce až do 159mm pod horní okraj.
- Vestavěná teplotní čidla pro přesnou kontrolu a regulaci procesu vaření.
- Ergonomický poměr velkého průměru a malé hloubky vany usnadňuje míchání a šetrné zacházení s potravinami.
- Vrchní část varné vložky izolována vypěněním z důvodu bezpečnosti práce.
- Vypouštěcí hrdlo lze osadit sčezovacím sítlem (extra příslušenství).
- USB konektivita - nahrávání a stahování receptů a HACCP dat, aktualizace softwaru. Možnost napojení na síťový systém sběru HACCP dat (viz. extra příslušenství).
- Certifikovaný stupeň ochrany proti vodě: IPX6
- Maximální tlak vnitřního pláště 1,7 baru; minimální pracovní tlak 1 bar. Umožňuje regulaci teploty mezi 50 a 110 °C.

Konstrukce

- Varná nádoba a plášť z kyselinovzdorné oceli AISI316L
- Vnější panely i vnitřní rámová konstrukce vyrobeny z nerez ocele AISI304-1.4301.
- Minimální výskyt jakýchkoliv spár pro snadné čištění a maximální hygienický standard.
- Dvojitě izolované víko, materiál nerez AISI304 - 1.4301. Vyvážení a uchycení víka skrze speciální panty, které zaručují stabilní polohu víka takřka v každé pozici. Víko dokonale přiléhá k hornímu okraji a snižuje tak tepelné ztráty, zvyšuje účinnost ohřevu a umožňuje udržování pokrmu s minimální spotřebou energie (úspora až 90% ve srovnání s ohřevem při otevřeném víku).
- Dobře viditelný a jasný LED TOUCH dotykový ovládací panel obsahuje uživatelsky přívětivé ikony a intuitivní ovládaní vede obsluhu celým postupem nastavení. Displej zobrazuje:
 - Aktuální a nastavenou teplotu
 - Nastavený a zbývající dobu vaření
 - Fázi předehřívání (pokud je aktivována)
 - Panel GuideYou (pokud je aktivován)
 - Odložený start
 - Funkce Soft pro hladké dosažení cílové teploty u jemných a mléčných pokrmů
 - 9 úrovní ovládaní výkonu od mírného vaření až po prudký var
 - Tlakový režim (u tlakových modelů)
 - Nastavení ZAP/VYP míchadla (u vybraných modelů s kulatou vložkou a míchací funkcí)
 - Chybové kódy pro rychlé řešení problémů

SCHVÁLENO: _____

Připomenutí údržby a mnoho dalších funkcí.

- Možnost ukládání receptů s jednou nebo více fázemi, s odlišným nastavením teplot a časů.
- Panel GuideYou – aktivovaný uživatelem prostřednictvím nastavení – pro snadné sledování vícefázových receptů, zajištění správného a kontrolovaného vaření a lepší optimalizaci zařízení.
Systém bude poskytovat připomenutí údržby v souladu s programem ESSENTIA, což uživateli pomůže správně se o zařízení starat a vyhnout se prostojům.
- Bezpečnostní termostát zabraňující provozu při nízké hladině vody v duplikátoru.
- Bezpečnostní ventil zabraňující přetlakování páry v duplikátoru.
- 98% recyklovatelnost, obalové materiály bez toxických substancí

Uživatelské rozhraní & Správa dat

- Připraveno pro napojení pomocí kabelu na vzdálený monitoring dat, vč. HACCP (vyžaduje extra příslušenství).

Příslušenství v ceně

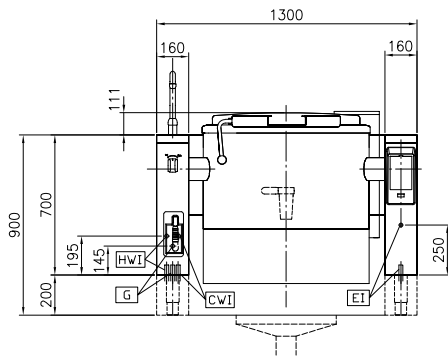
- 1 z Zadní zvýšený okraj, délka 1300mm, výška 40mm. Napevno navařený z výroby. (pouze pro 586945) PNC 912185
- 1 z Zakrytování zad, 1300x700mm, pro sklopné modely, instalace ke zdi nebo záda-na-záda - (Hxx). Příslušenství montované na zařízení přímo ve výrobě. PNC 912705
- 1 z AUTO-FILL: systém automatického napouštění studené a teplé vody pro sklopné modely - nutno objednat spolu s mixovací baterií - příslušenství instalované z výroby. PNC 912735
- 1 z Oplachová sprcha - sklopné modely o výšce konzole 700mm (modely Hxx). Příslušenství instalováno do levé nohy/konzole z výroby PNC 912776

Extra příslušenství

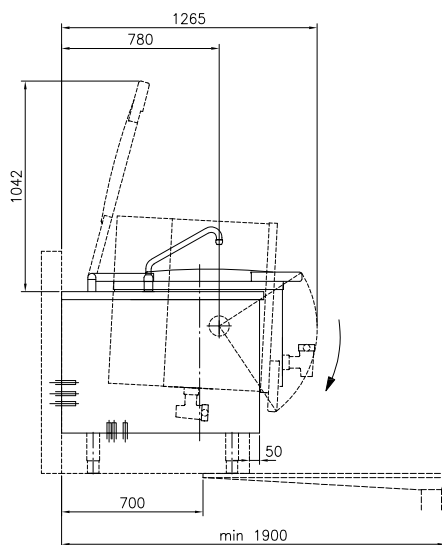
- Scezovací síto pro 150L sklopné kotle. PNC 910004
- Koš na těstoviny a zeleninu, pro 150L kotle (prům. 670mm) PNC 910024
- Falešné dno pro 150L kotle s kulatou vložkou. PNC 910034
- Měrka pro 150L sklopné kotle. PNC 910045
- Síto na výrobu noků, 150L kotle PNC 910055
- Stěrka pro použití se sítem na výrobu noků, Pro kotle a pánve thermaLine PNC 910058
- Háček k vyjímání sítka výpustního kohoutu u kotlů s kulatou vložkou PNC 910162
- Nožičky a spodní krycí panel (160x1000x200mm) pro sklopné kotle a pánve - příslušenství z výroby. Pro každý model nutno objednat 2ks. PNC 911475

- Nerezový sokl pro sklopné kotle thermaLine, hloubka 1000mm !!!, výška: 200mm (H100). Pro STOJÍCÍ U ZDI nebo ZÁDA-NA-ZÁDA. Pro každou nohu nutno objednat 1 kus. Příslušenství montované na zařízení přímo ve výrobě. PNC 911812
- Sítko výpustního ventilu PNC 911966
- Elektrická zásuvka, vestavěná do předního panelu, typ CEE 16A / 380V PNC 912468
- Elektrická zásuvka, vestavěná do předního panelu, typ CEE 32A / 380V PNC 912469
- Extra zásuvka montována do předního panelu, typ Schuko, 16A/230V/IP68 - příslušenství instalované z výroby. PNC 912470
- Extra zásuvka montována do předního panelu, typ Swiss-23, 16A/230V - příslušenství instalovatelné pouze při výrobě. PNC 912471
- Extra zásuvka montována do předního panelu, typ Swiss-23, 16A/380V - příslušenství instalovatelné pouze při výrobě. PNC 912472
- Dodatečný analogový manometr pro sklopné kotle PBOT - příslušenství instalovatelné pouze při výrobě. PNC 912490
- Hlavní vypínač elektrického přívodu 25A, pro plynové modely. PNC 912702
- Extra přední výpustní kohout (2"), pro sklopné kotle PBOT - příslušenství instalovatelné pouze při výrobě PNC 912779
- Hlavní bezpečnostní vypínač, zabudovaný do předního panelu. ThermaLine Prothermetic - příslušenství instalovatelné pouze při výrobě PNC 912784
- Sada konektivity pro Prothermetic kotle & pánve (ECAP) - příslušenství instalované z výroby. PNC 913577

Zepředu

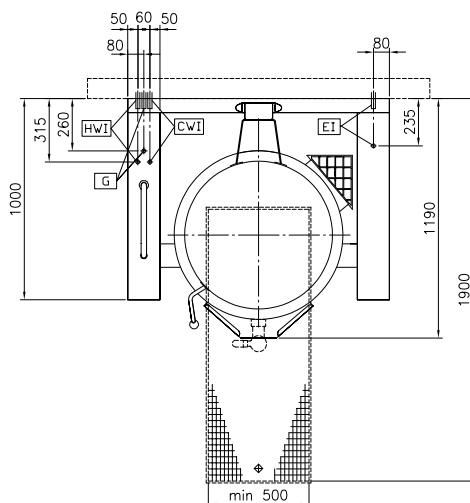


Boční



CWII = Napojení studené vody I HWI = Napojení teplé vody
 EI = Elektrické napojení
 G = Plynové připojení

Shora



Elektro

Napětí: 230 V/1N ph/50/60 Hz
Celkový příkon: 0.2 kW

Plyn

Plynový výkon: 26 kW

Instalace:

Typ instalace Pro instalaci na sokl, na nožičky. Umístění ke zdi.

Hlavní informace

Teplotní rozsah MIN: 50 °C
Teplotní rozsah MAX: 110 °C
Průměr vložky kotle: 710 mm
Výška vložky kotle: 465 mm
Vnější rozměry, Šířka: 1300 mm
Vnější rozměry, Hloubka: 1000 mm
Vnější rozměry, Výška: 700 mm
Netto váha: 270 kg
Uspořádání:
 586920 (PBOT15GDCS) Kulatý; Sklopné
 586945 (PBOT15GQCS) Round; Tilting; With splashback
Využitelný objem: 150 L
Sklopěcí mechanismus: Automatický
Dvouplášťové víko: ✓
Typ ohřevu: Nepřímý
Ochrana pro vodě: IPX6

Požadavky na odtah

Latentní teplo:
 586920 (PBOT15GDCS) 7800 W
 586945 (PBOT15GQCS) 7800 W
Citelné/přímé teplo:
 586920 (PBOT15GDCS) 2600 W
 586945 (PBOT15GQCS) 2600 W